

单线通信协议（一线）的短秒数语音芯片资料（AC4005-1-WireOTP）



深圳市环芯半导体有限公司

电话 Tel: 0755-28149272 29058191 传真 Fax: 0755-29058191
地址 Add: 深圳市龙岗区平湖街道新木路欣悦广场 A 座 2207
邮箱 QQ: 68681298 @ QQ.com Http: //www.ATChip.Com

单线通信协议（一线）的短秒数语音芯片 OTP 资料:

AC4005_OTP5Sec 是一颗单晶片 CMOS 语音合成 4 位微控制器可编程的 OTP 语音 IC，直接 PWM 驱动高品质的喇叭，嵌入式 EPROM 架构的 OTP 语音芯片 (One Time Programmable)，提供单通道的语音输出，语音合成方式采用高音质的 ADPCM 演算法，最高采样率可达 CD 音质 44.1K，且内建一个杂音滤波线路可降低背景噪音。

使用 RISC 精简指令集架构，共有 44 条指令，除了少数指令需要 2 个时序，大多数指令都是 1 个时序即可完成，可以很方便的以程式来控制完成不同的功能应用，内置精准的 +/-1% 内阻震荡，可以不需外加震荡电阻，提供待机模式 (Halt mode)，可大幅的节省功耗，静态电流 (I_{sb}) 小于 1uA。

AC4005_5 秒单片机一线通信协议超短秒数语音芯片是一种能够存放最长 5 秒钟的超短秒数语音 OTP 芯片，共有 8 个 I/O 口，能根据自己的功能进行 I/O 定义，寄存器的软件来控制选择输入或输出，当做为输出时，还可以选择为一般输出电流 (Normal Drive Current) 或是大电流输出 (Large Sink Current)，可直推高亮度 LED，不需外加三极管。2V 低电压仍能正常发声，复位和内部供电方面稳定，同时解决了部份 4.5V 以上供电情况下，电压过高时的电流声音杂音，提供了宽电压支持的 5V 高电压专用电源 I/O 口，语音效果输出稳定。

OTP-40 系列一线通信协议超短秒数语音芯片的优势:

- 1, OTP-AC4005 内置电阻、外围仅需要颗 104 电容。整个方案的成本更低。
- 2, 工作电压默认为 2V—5.5V (同 MaskROM IC 的工作电压范围 2.0V ~ 5.5V)，使用 4.5V 以上供电或者部分直流供电电源时在 VDD5 与 VSS 串一个 0.1uF 电容即可。
- 3, 提供多种产品选择方案, 出货形式选择多:
 - 1), 音乐贺卡机芯 COB (AC60E0 4.5V/3V),
 - 2), 直插 6Pin/10Pin (分别有 10 个脚的 AC90A 和六个脚的 AC80E 直插 COB) 模块 COB,
 - 3), **主要出货方式**: SOP14, SOP8 裸片封装可以选择。
- 4, 量大时可以直接掩膜出货，价格成本便宜，转换灵活，是首单试单时的最佳解决方案，同时高 bit 比特率的声音输出，为音质效果和产品市场打下了良好的基础。

单线通信协议（一线）的短秒数语音芯片资料（AC4005-1-WireOTP）



深圳市环芯半导体有限公司

电话 Tel: 0755-28149272 29058191 传真 Fax: 0755-29058191

地址 Add: 深圳市龙岗区平湖街道新木路欣悦广场 A 座 2207

邮箱 QQ: 68681298 @ QQ.com Http: //www.ATChip.Com

- 5, 喇叭是 8 欧 0.5W 的, 支持 8 欧阻值功率范围 : 0.25W-1W 的喇叭.
- 6, 支持低电压马达复位功能, 同时可能 I/O 口的下拉阻值进行选择, 以适用光控等多种场合.
- 7, I/O 做为输出时, 还可以选择为一般输出电流 (Normal Drive Current) 或是大电流输出 (Large Sink Current), 可直推高亮度 LED.
- 8, 提供大音量 PWM 输出, 可以直接输出更大音量, 不需外加三极放大.
- 9, 内建杂音滤波线路 (Noise Filter), 可以适当的降低背景噪音.
- 10, 提供低电压复位 (LVR=1.8V), 看门狗计时 (WDT), I/O 复位功能 (External Reset).
- 11, 同时能提供单线触发 (一线串口模式) 和二线串行通讯方式 两种方案. 客户可以根据自己的功能进行选择. 资料见后面文档的标准方案模块.
- 12, 可以按客户的功能需求进行编程. AC40-OTP 系列是一颗可编程的语音 OTP 芯片.
- 13, 环芯公司提供标准版的一线通信协议方案, 方便客户进行产品开发.
- 14, AC40 系列共有多款语音 OTP 产品, 能满足不同声音长度的需求:

Product (OTP)	Voice Duration (sec) @6kHz	ROM Size (10-bit)	I/O
AC4005	5	16k x 10	8
AC4018	18	48k x 10	8
AC4036	45	112k x 10	8
AC4060	60	160k x 10	8
AC4100	100	256k x 10	8
AC4160	160	400k x 10	8



深圳市环芯半导体有限公司

电话 Tel: 0755-28149272 29058191 传真 Fax: 0755-29058191

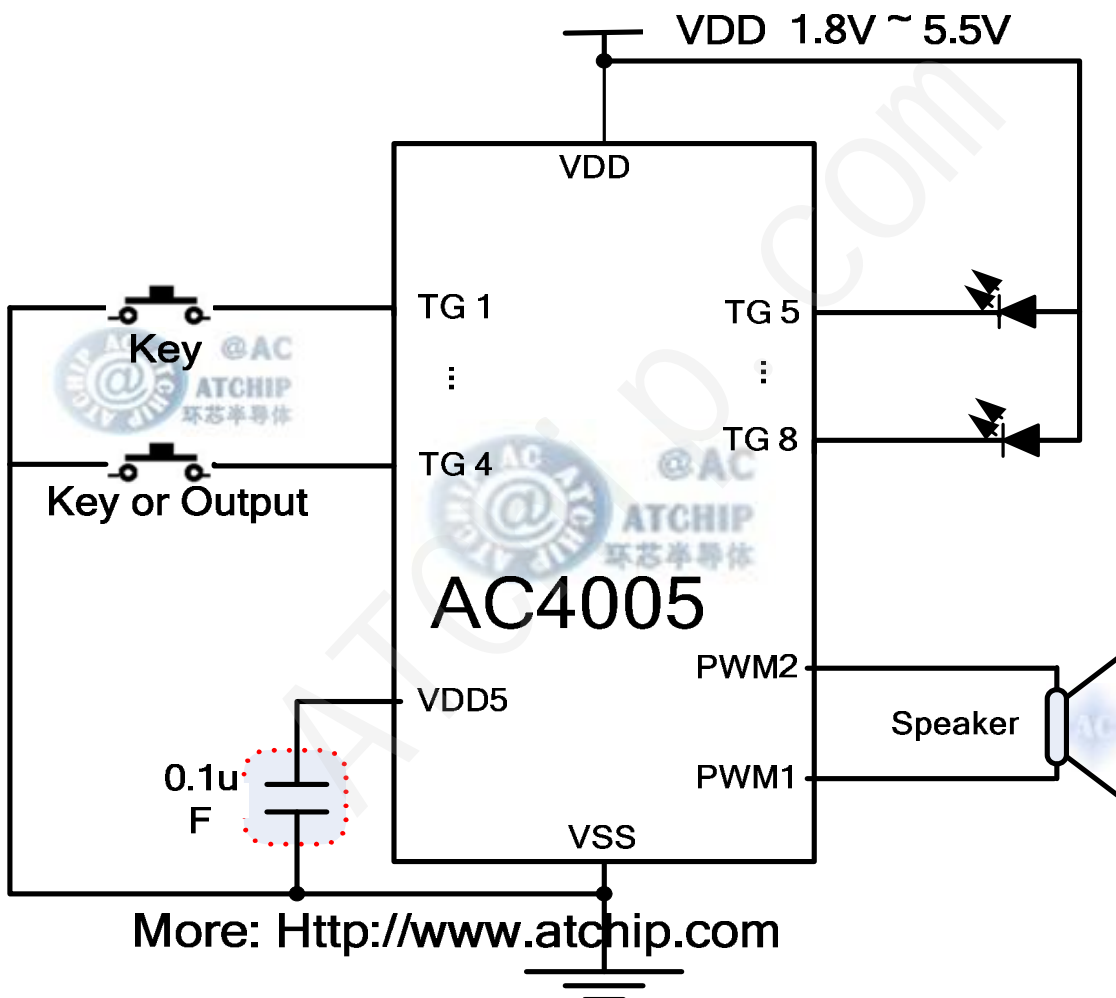
地址 Add: 深圳市龙岗区平湖街道新木路欣悦广场 A 座 2207

邮箱 QQ: 68681298 @ QQ.com Http://www.ATChip.Com

u AC4005 Application Circuit 简单应用电路接线方法

按键 IO 触发与地有效,常规按键功能模式。

AC4005 Stand-alone Mode / 按键触发直推喇叭模式 PWM



VDD5 在 5V 以上供电时，与地接 104 电容，可以减少噪音产生的可能性。
SOP8 芯片无 VDD5 脚位。

单线通信协议（一线）的短秒数语音芯片资料 (AC4005-1-Wire0TP)



深圳市环芯半导体有限公司

电话 Tel: 0755-28149272 29058191 传真 Fax: 0755-29058191
 地址 Add: 深圳市龙岗区平湖街道新木路欣悦广场 A 座 2207
 邮箱 QQ: 68681298 @ QQ.com Http: //www.ATChip.Com

u DC CHARACTERISTICS 电气特性和参数

Symbol	Parameter	Min.	Typ.	Max.	Unit	Condition
VDD	Operating voltage	1.8	3.0	5.5	V	
I _{sb}	Standby current, VDD=3V/4.5V		1		uA	No loading
I _{op}	Operating current	VDD=3V	850			
		VDD=4.5V	1100			
I _{ih}	Input current (1M ohms pull-low, AC80 only)			3	uA	VDD=3V
				8		VDD=4.5V
I _{ih}	Input current (300k ohms pull-low)			10	uA	VDD=3V
				25		VDD=4.5V
I _{ih}	Input current (100k ohms pull-low)			30	uA	VDD=3V
				80		VDD=4.5V
I _{oh}	Output drive current		-10		mA	VDD=3V, V _{oh} =1.0V
			-20			VDD=4.5V, V _{oh} =2.2V
I _{ol}	Output sink current		20		mA	VDD=3V, V _{ol} =1.0V
			34			VDD=4.5V, V _{ol} =1.0V
I _{oh}	PWM1, PWM2 output current		-65		mA	VDD=3V, V _{oh} =1.5V
I _{ol}			65			VDD=3V, V _{ol} =1.5V
ΔF/F	Frequency deviation by voltage drop	VDD=3V	1		%	F _{osc} (3.0v)-F _{osc} (2.4v) F _{osc} (3v)
		VDD=4.5V	0.1			F _{osc} (4.5v)-F _{osc} (3.0v) F _{osc} (4.5v)
ΔF/F	Frequency lot deviation, (VDD=3V)	-1		1	%	F _{max} (3.0v)-F _{min} (3.0v) F _{max} (3.0v)
F _{osc}	Oscillation Frequency	1.31	1.54	1.61	MHz	VDD=1.8~5.5V

单线通信协议（一线）的短秒数语音芯片资料（AC4005-1-Wire0TP）



深圳市环芯半导体有限公司

电话 Tel: 0755-28149272 29058191 传真 Fax: 0755-29058191
地址 Add: 深圳市龙岗区平湖街道新木路欣悦广场 A 座 2207
邮箱 QQ.: 68681298 @ QQ.com Http: //www. ATChi p. Com

u AC4005 Package PIN Information 硬封装资料

AC4005- SOP14 / Dip14

带单片机 MCU 语音芯片（4 位微控制器可编程）

最常用最常见的硬封装形式

贴片 14 脚 SOP14 封装

Sop14 封装规格(150Mil)



PIN	NAME
1	GND
2	PWM1
3	PWM2
4	VDD
5	VDD5
6	TG1
7	TG2
8	TG3
9	TG4
10	TG5
11	TG6
12	Test
13	TG8
14	TG7

SOP8 无 VDD5 脚位，VDD5 在 5V 以上供电时，建议与低接 104 电容。3V 和 4.5V 时悬空就好！

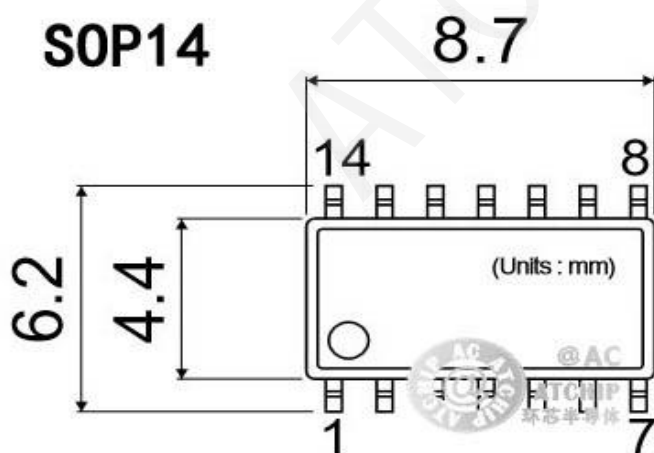
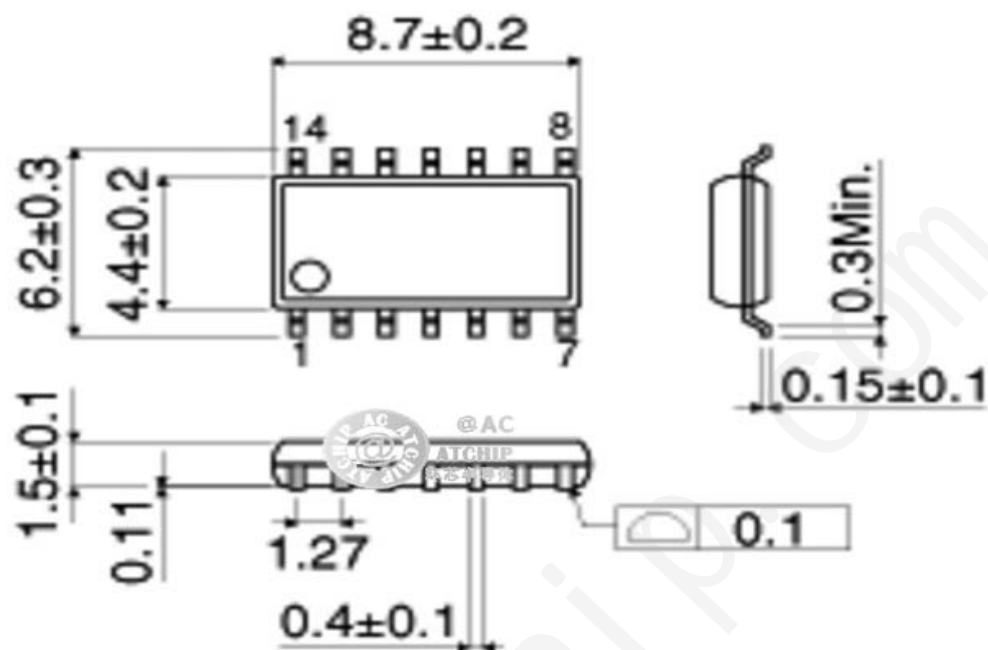
单线通信协议（一线）的短秒数语音芯片资料 (AC4005-1-Wire0TP)



深圳市环芯半导体有限公司

电话 Tel: 0755-28149272 29058191 传真 Fax: 0755-29058191
 地址 Add: 深圳市龙岗区平湖街道新木路欣悦广场 A 座 2207
 邮箱 QQ: 68681298 @ QQ.com Http: //www. ATChip. Com

SOP14 贴片芯片封装尺寸大小(SOP SIZE): 150Mil



H=1.71Max.

单线通信协议（一线）的短秒数语音芯片资料（AC4005-1-Wire0TP）



深圳市环芯半导体有限公司

电话 Tel: 0755-28149272 29058191 传真 Fax: 0755-29058191

地址 Add: 深圳市龙岗区平湖街道新木路欣悦广场 A 座 2207

邮箱 QQ: 68681298 @ QQ.com Http: //www. ATChi p. Com

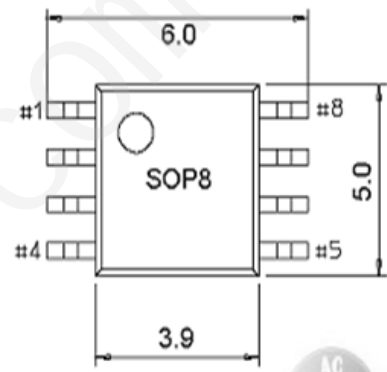
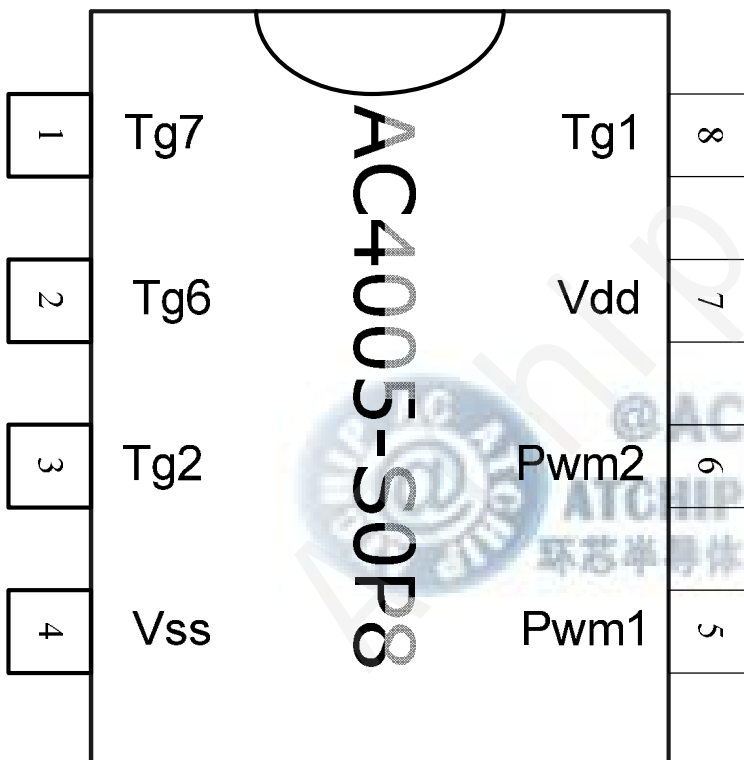
u AC4005 Package Pin Information 硬封装资料

AC4005- SOP8 一线通信协议八脚

最常用最常见的硬封装形式:

硬封装贴片语音芯片资料

贴片八脚 SOP8 封装 150mil



PIN	NAME
1	Tg7
2	Tg6
3	Tg2
4	Vss
5	Pwm1
6	Pwm2
7	Vdd
8	Tg1

尺寸大小(SOP SIZE): 150Mil

更多资料,请访问深圳市环芯半导体有限公司 网站: <http://www.atchip.com/otp.asp>

单线通信协议（一线）的短秒数语音芯片资料（AC4005-1-WireOTP）



深圳市环芯半导体有限公司

电话 Tel: 0755-28149272 29058191 传真 Fax: 0755-29058191
 地址 Add: 深圳市龙岗区平湖街道新木路欣悦广场 A 座 2207
 邮箱 QQ.: 68681298 @ QQ.com Http: //www. ATChi p. Com

u Writer Mapping Description / OTP40 系列

Writer Pin 烧录引脚 : **PWM2, TG1, TG2, VSS, VDD**

PAD Name	AC4005-SOP8	AC4005-DIP8
1	Tg7	Tg7
2	Tg6	Tg6
3	Tg2	Tg2
4	Vss	Vss
5	Pwm1	Pwm1
6	Pwm2	Pwm2
7	Vdd	Vdd
8	Tg1	Tg1

Pad Name	ATTR.	Description
TG1	I/O	Input pin, active Low, or serial input at programming mode.
TG2	I/O	Output or input pin. To be input, active Low.
TG3	I/O	Output or input pin. To be input, active Low.
VDD5	Power	Regulator input. Connect a 0.1uF cap to VSS or keep floating.
VSS	Power	Negative power.
VDD	Power	Positive power.
PWM1	O	PWM output 1.
PWM2	O	PWM output 2 . or select programming mode.

单线通信协议（一线）的短秒数语音芯片资料（AC4005-1-Wire0TP）



深圳市环芯半导体有限公司

电话 Tel: 0755-28149272 29058191 传真 Fax: 0755-29058191
 地址 Add: 深圳市龙岗区平湖街道新木路欣悦广场 A 座 2207
 邮箱 QQ: 68681298 @ QQ.com Http://www.ATChip.Com

U 语音芯片一线通信协议标准方案功能如下：

TG1, 选曲键 EUR（有按键功能）带 1 线通信，曲目选曲后对 TG1 播放有效。

TG2, 播放键 EUI。

TG3, LUR 顺序播放。 TG4, LHR 单首循环播放。

TG5 和 TG6 BusyLow,3HZ 对闪。 TG7, BusyHigh, TG8, BusyLow。

一线通信协议单线触发模式（1-Wire Communication Protocol）数据与语音关系：

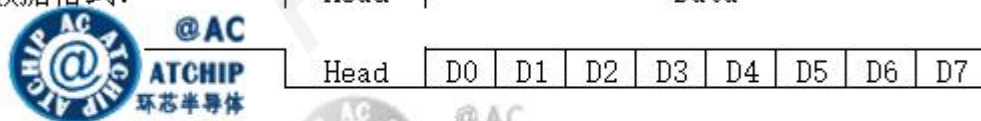
数据 XXH	播放语音段
0000 0001 (0x01)	第一段
0000 0010 (0x02)	第二段
0000 0011 (0x03)	第三段
...	...
(8 位二进制码 0-255)	

收到命令后（芯片延迟 10MS 左右）即发声。

一线通信协议(1-Wire Communication Protocol)时序资料参考：

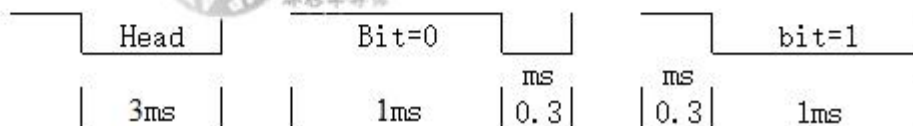
低触发 选曲键16ms内不触发，常规按键功能，附一线通信功能时序

1帧数据格式：



AC4160 OTP一线时序

时间说明：



此功能为定制功能，一般应用于单片机应用场合。

只占用一个单片机 IO 口，是其主要优势。

单线通信协议（一线）的短秒数语音芯片资料（AC4005-1-Wire0TP）



深圳市环芯半导体有限公司

电话 Tel: 0755-28149272 29058191 传真 Fax: 0755-29058191

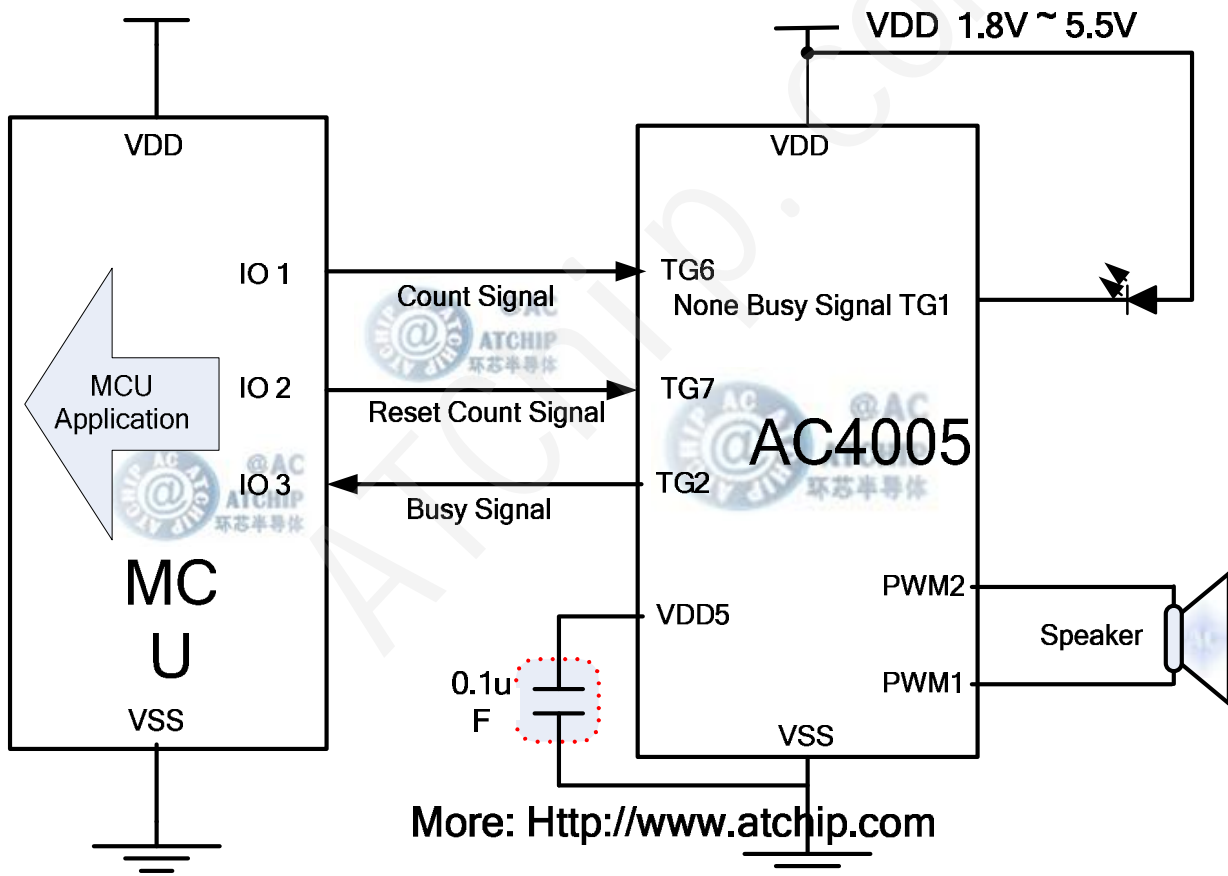
地址 Add: 深圳市龙岗区平湖街道新木路欣悦广场 A 座 2207

邮箱 QQ: 68681298 @ QQ.com Http://www.ATChip.Com

u AC4005 Serial Mode / 串行通讯触发模式 直推喇叭

此为芯片特殊用法，资料仅供产品调试参考，具体功能请以样品为准。

MCU 单片机语音芯片 PWM 复位（两线）串行通讯简单应用电路接线方法





深圳市环芯半导体有限公司

电话 Tel: 0755-28149272 29058191 传真 Fax: 0755-29058191
地址 Add: 深圳市龙岗区平湖街道新木路欣悦广场 A 座 2207
邮箱 QQ: 68681298 @ QQ.com Http: //www.ATChip.Com

u AC4005_OTP5Sec 复位（两线）串行通讯应用说明

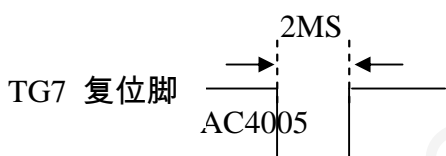
TG7 复位信号 TG6 归 0 位，脉冲宽度范围 1-3ms,建议值 2ms 低电平。

TG6 触发信号顺序放音键，EUR，顺序选择放音，声音播放时 BUSY 激活。

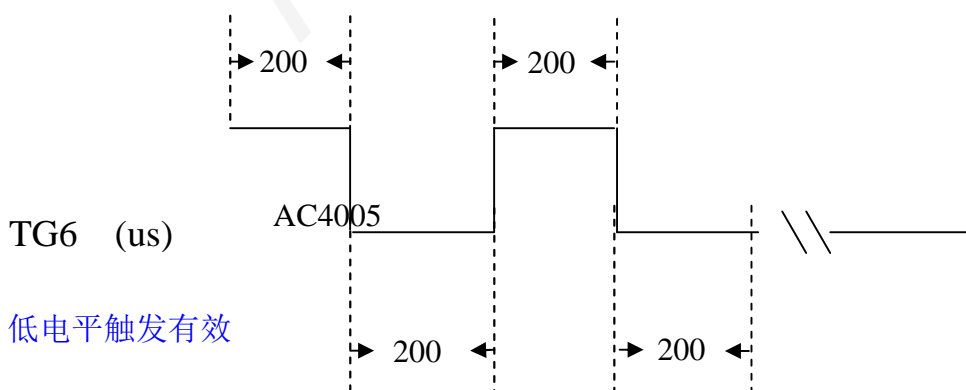
脉冲宽度范围 100-300us 建议值为 200us 低电平。

TG7 给完复位低电平信号后，等待时间 2ms 高电平，TG6 再给触发信号

TG2 为声音播放时反馈信号脚,需要此功能时,请注明。



触发一次一个声音，mcu 低电平 TG6 发出几个脉冲识别第几个声音，但在每次发出脉冲之前,必须个给 otpTG7 复位



TG2 为 Busy High, TG1 为 Busy Low 脚位，请根据需求进行选择。

单线通信协议（一线）的短秒数语音芯片资料（AC4005-1-Wire0TP）



深圳市环芯半导体有限公司

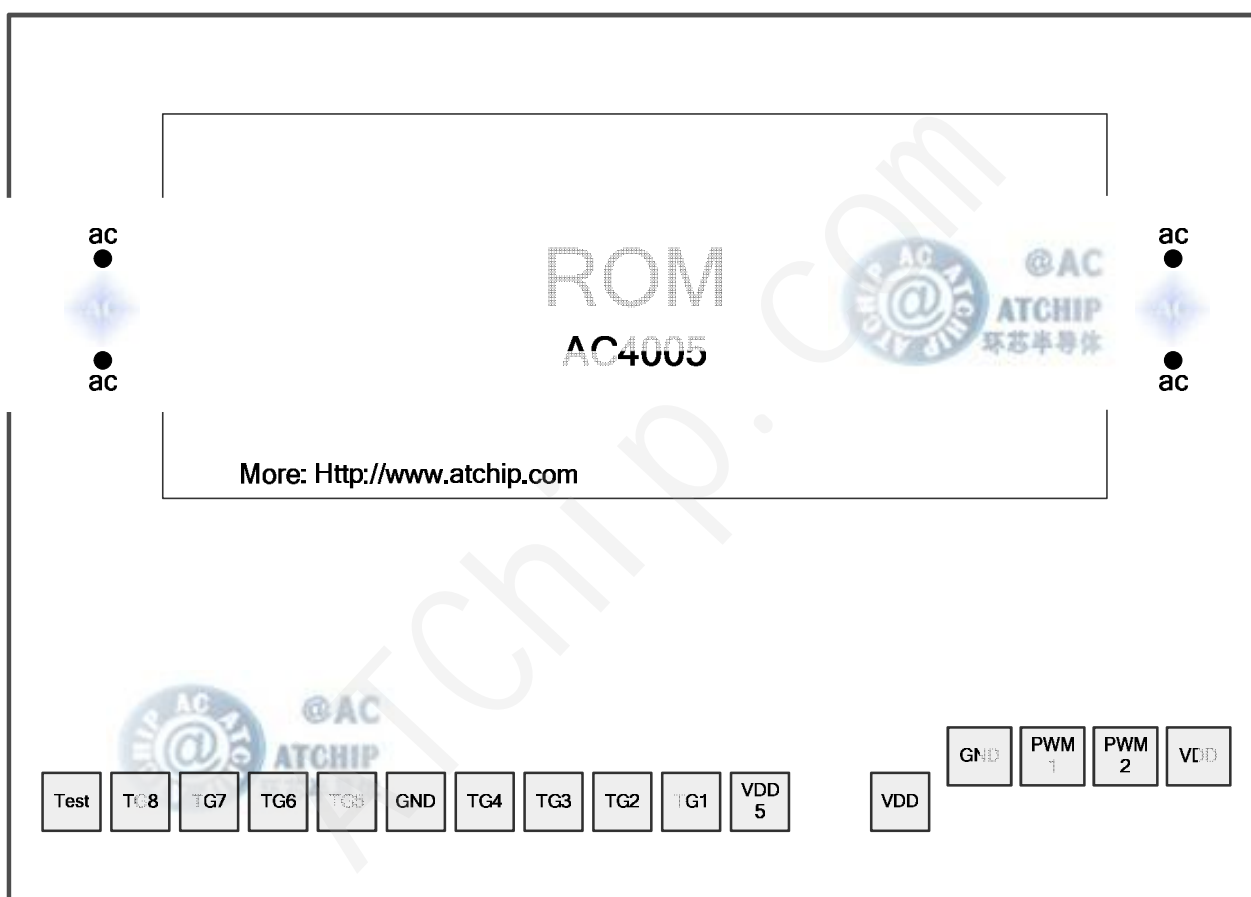
电话 Tel: 0755-28149272 29058191 传真 Fax: 0755-29058191

地址 Add: 深圳市龙岗区平湖街道新木路欣悦广场 A 座 2207

邮箱 QQ: 68681298 @ QQ.com Http://www.ATChip.Com

u AC4005 Pad Location 裸片绑定图

CHIP SIZE: (a0c, a0c) UM



Note 注意事项:

*** The IC substrate must be connected to VSS or Floating. 芯片衬底为接地 VSS。

*** At high voltage of 4.5V or higher voltage, VDD5 may be connected to VSS with a 0.1uF cap for less power noise. At 3V, VDD5 don't need to connect any capacitor and can be kept this pad floating to save a capacitor.

绑定位 VDD5 仅在 4.5V 以上有杂音时使用, 3V 不需要接地 104 电容。



深圳市环芯半导体有限公司

电话 Tel: 0755-28149272 29058191 传真 Fax: 0755-29058191
地址 Add: 深圳市龙岗区平湖街道新木路欣悦广场 A 座 2207
邮箱 QQ: 68681298 @ QQ.com Http: //www. ATChi p. Com

u Descriptions

The AC4005 is a single-chip voice synthesizing CMOS IC, and OTP (One Time Programming) IC that are designed to direct support Mask ROM products. Total Voice Length is 5 second at 6 KHz sampling. PWM voice output with high quality speech, it's embedded EPROM architecture, AC4005 has 8 I/O pins. a8c0 Through accurate internal oscillation, external Rosc is unnecessary. Maximum 512 voice groups. One Group contain several steps; Maximum 1024 steps for all the Groups. Support PCM data compression. Support Two mode trigger function (Stand Alone, Serial Trigger Mode). Easy use development system is for function selection and voice combination . PC download the ROM code by the USB Port .

u Functions

MAX voice file : user-defined.
MAX Trigger Groups : 512
MAX Step : user-defined.
Operating Voltage range: 1.8V ~ 5.5V
Total Voice Duration: 5" (30K Samples)
I/O pin : 8
Voice output : PWM
Debounce time : 50 us or 10 ms

- I Trigger mode (for all Input pins)
 - Key Stand-alone Trigger Mode :
 - A. Edge/Level
 - B. Hold/Unhold
 - C. Retrigger/Irretrigger
 - Serial Trigger Mode : (Count Reset Mode)
Combinations of TG1 and TG8 to trigger maximum 512 Voice Group.

单线通信协议（一线）的短秒数语音芯片资料（AC4005-1-Wire0TP）



深圳市环芯半导体有限公司

电话 Tel: 0755-28149272 29058191 传真 Fax: 0755-29058191

地址 Add: 深圳市龙岗区平湖街道新木路欣悦广场 A 座 2207

邮箱 QQ: 68681298 @ QQ.com Http: //www. ATChi p. Com

I Output status (for each Output pin):

A. Stand by Status. (High/Low Status)

(1). Busy_High active : 播放时输出高电平。(Drive 输出)

(2). Busy_Low active : 播放时输出低电平。(Sink 输出)

B. Busy Low Active, Stop Low Pulse. 停止播放时输出低电平脉冲。

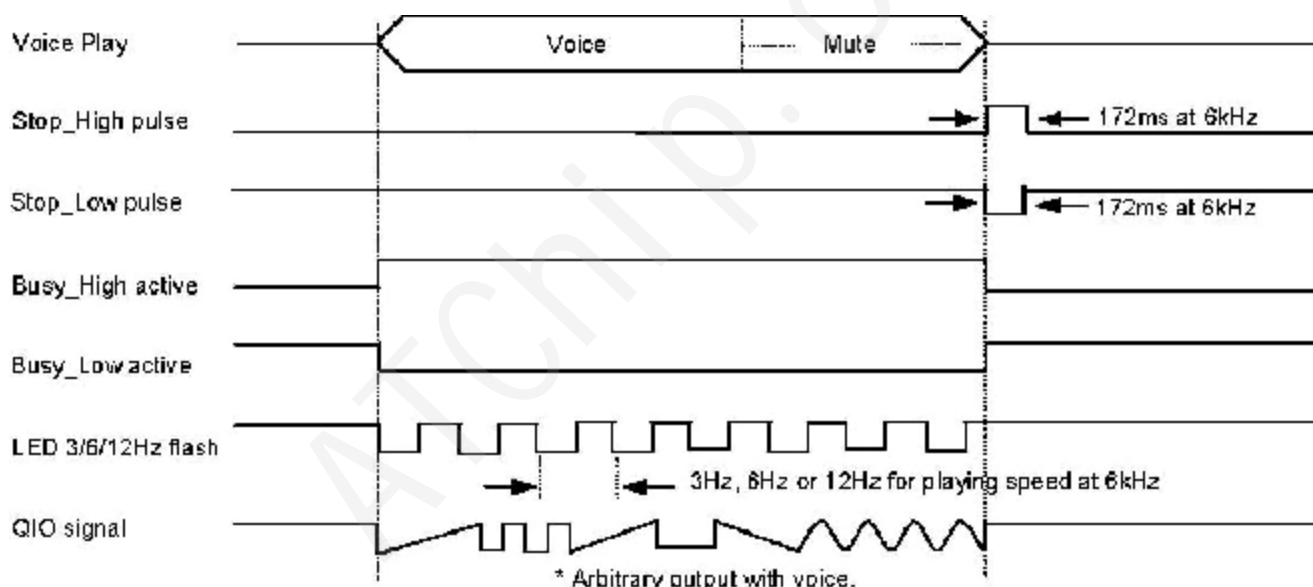
C. Busy High Active, Stop High Pulse. 停止播放时输出高电平脉冲。

D. LED Flash at 6 Hz. 播放时 LED 6Hz Sink 输出闪烁

E. LED Flash at 3 Hz. 播放时 LED 3Hz Sink 输出闪烁

F. LED Flash at 12 Hz. 播放时 LED 12Hz Sink 输出闪烁。

G. QIO signal Arbitrary Output with voice. 随音乐节奏闪烁



※ 注意：是指以 6kHz 的播放速度时 LED 闪烁的频率；不同的播放速度，LED 闪烁的频率也会不同。

※ Note: LED 3Hz / 6Hz / 12Hz flash rate at 6kHz sample.

All output pins support large-current output and can directly drive high brightness LED. (Iol=20mA @VDD=3V)

所有的输出脚都可提供大电流來直推高亮度 LED。(Iol=20mA @VDD=3V)

单线通信协议（一线）的短秒数语音芯片资料（AC4005-1-Wire0TP）



深圳市环芯半导体有限公司

电话 Tel: 0755-28149272 29058191 传真 Fax: 0755-29058191
地址 Add: 深圳市龙岗区平湖街道新木路欣悦广场 A 座 2207
邮箱 QQ: 68681298 @ QQ.com Http: //www.ATChip.com

u AC4005 SIP 6Pin COB Package Information 6

脚直插 COB 软封装资料/// 最常见语音芯片 COB 软封装形式

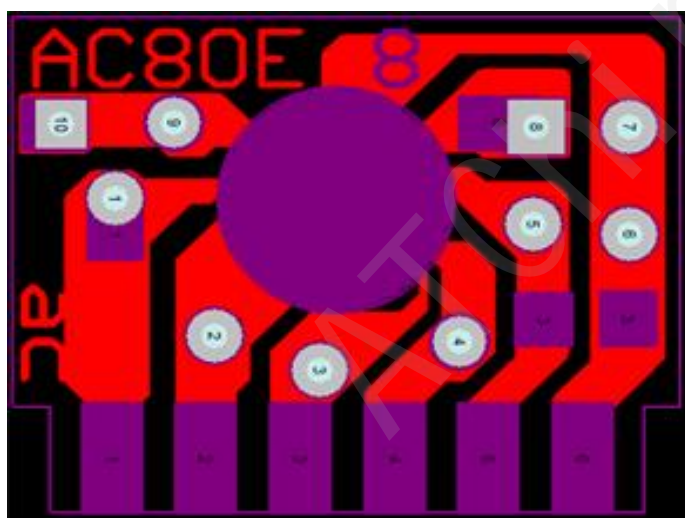
AC4005-OTP5Sec

Sip 6Pin COB AC80E

单列直插 COB 脚位资料

直插语音 COB 脚位资料 AC80E
请参照实际样品情况.

实物图片,仅供参考.
若有改动,恕不另行通知.



直插 1-6 脚顺序为从左至右.



直插 6 脚 COB 脚位资料:

PIN	NAME
1	TG1
2	TG2
3	PWM1
4	PWM2
5	VDD
6	VSS

更多资料,请访问深圳市环芯半导体有限公司 网站: <http://www.atchip.com/otp.asp>

单线通信协议（一线）的短秒数语音芯片资料（AC4005-1-Wire0TP）



深圳市环芯半导体有限公司

电话 Tel: 0755-28149272 29058191 传真 Fax: 0755-29058191

地址 Add: 深圳市龙岗区平湖街道新木路欣悦广场 A 座 2207

邮箱 QQ: 68681298 @ QQ.com Http: //www.ATChip.Com

u AC4005 MusicCarcd COB Information 音乐贺卡

机芯 3V/4.5V 软封装资料/// 最常见语音芯片 COB 封装形式

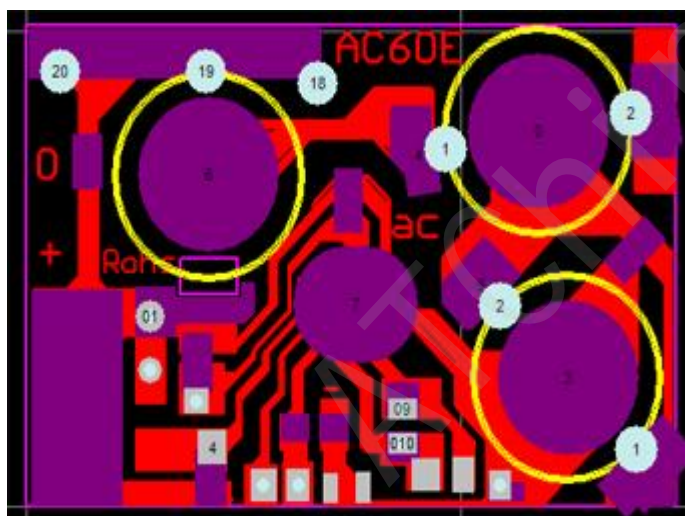
AC4005- OTP5Sec

MusicCard COB AC60E

贺卡机芯 COB 脚位资料

语音贺卡 COB 脚位资料 AC60E
请参照实际样品情况.

实物图片,仅供参考.
若有改动,恕不另行通知.



3V 和 4.5V AG10,LR54 钮扣电池供电的贺卡机芯
PCB

更多资料,请访问深圳市环芯半导体有限公司 网站: <http://www.atchip.com/>

单线通信协议（一线）的短秒数语音芯片资料（AC4005-1-Wire0TP）



深圳市环芯半导体有限公司

电话 Tel: 0755-28149272 29058191 传真 Fax: 0755-29058191
地址 Add: 深圳市龙岗区平湖街道新木路欣悦广场 A 座 2207
邮箱 QQ: 68681298 @ QQ.com Http://www.ATChip.Com

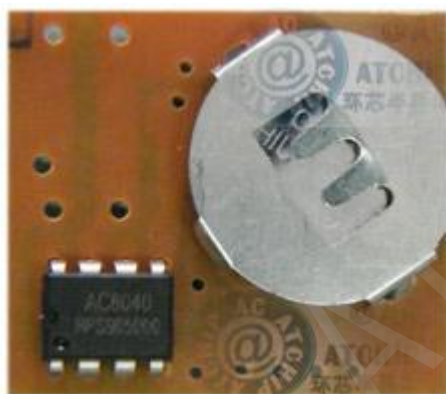
U 无开模具费用,提供各种常用软封装 COB (限纸板 PCB)

AC80A 2032 电池 3V 供电

常用语音机芯 COB

适用于各种音乐礼盒和光控小批量方案.

语音 COB 脚位资料
请参照实际样品情况.



AC80A PCBA 机芯

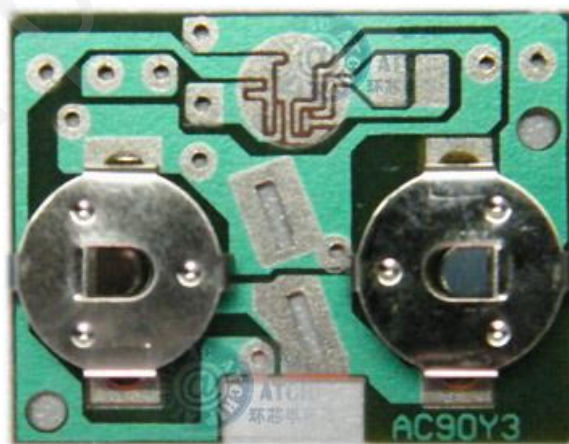
实物图片,仅供参考.
若有改动,恕不另行通知.

AC90Y 钮扣电池 3V 供电 COB

适用钮扣式电池 AG10,LR54; AG12,LR43;
AG13,LR44 的 3V 机芯 COB

适用于各种音乐礼盒和光控小批量方案.

语音 COB 脚位资料
请参照实际样品情况.



AC90Y3 PCBA 机芯

实物图片,仅供参考.
若有改动,恕不另行通知.

更多资料,请访问深圳市环芯半导体有限公司 网站: <http://www.atchip.com/>